



中华人民共和国国家标准

GB 5009.33—2010

食品安全国家标准

食品中亚硝酸盐与硝酸盐的测定

National food safety standard

Determination of nitrite and nitrate in foods

2010-03-26 发布

2010-06-01 实施

中华人民共和国卫生部 发布

前 言

本标准代替 GB/T 5009.33-2008 《食品中亚硝酸盐与硝酸盐的测定》。

本标准与 GB/T 5009.33-2008 相比，主要变化如下：

- 第一法中增加粉状婴幼儿配方食品的淋洗条件；
- 删除第三法示波极谱法，增加“乳及乳制品中亚硝酸盐与硝酸盐的测定”作为第三法。

本标准所代替标准的历次版本发布情况为：

- GB 5009.33-1985、GB/T 5009.33-1996、GB/T 5009.33-2003、GB/T 5009.33-2008。

食品安全国家标准

食品中亚硝酸盐与硝酸盐的测定

1 范围

本标准规定了食品中亚硝酸盐和硝酸盐的测定方法。

本标准适用于食品中亚硝酸盐和硝酸盐的测定。

第一法 离子色谱法

2 原理

试样经沉淀蛋白质、除去脂肪后，采用相应的方法提取和净化，以氢氧化钾溶液为淋洗液，阴离子交换柱分离，电导检测器检测。以保留时间定性，外标法定量。

3 试剂和材料

3.1 超纯水：电阻率 $>18.2\text{ M}\Omega\cdot\text{cm}$ 。

3.2 乙酸（ CH_3COOH ）：分析纯。

3.3 氢氧化钾（ KOH ）：分析纯。

3.4 乙酸溶液（3%）：量取乙酸（3.2）3 mL 于 100 mL 容量瓶中，以水稀释至刻度，混匀。

3.5 亚硝酸根离子（ NO_2^- ）标准溶液（100 mg/L，水基体）。

3.6 硝酸根离子（ NO_3^- ）标准溶液（1000 mg/L，水基体）。

3.7 亚硝酸盐（以 NO_2^- 计，下同）和硝酸盐（以 NO_3^- 计，下同）混合标准使用液：准确移取亚硝酸根离子（ NO_2^- ）和硝酸根离子（ NO_3^- ）的标准溶液各 1.0 mL 于 100 mL 容量瓶中，用水稀释至刻度，此溶液每 1 L 含亚硝酸根离子 1.0 mg 和硝酸根离子 10.0 mg。

4 仪器和设备

4.1 离子色谱仪：包括电导检测器，配有抑制器，大容量阴离子交换柱，50 μL 定量环。

4.2 食物粉碎机。

4.3 超声波清洗器。

4.4 天平：感量为 0.1 mg 和 1 mg。

4.5 离心机：转速 ≥ 10000 转/分钟，配 5 mL 或 10 mL 离心管。

4.6 0.22 μm 水性滤膜针头滤器。

4.7 净化柱：包括 C_{18} 柱、Ag 柱和 Na 柱或等效柱。

4.8 注射器：1.0 mL 和 2.5 mL。

注：所有玻璃器皿使用前均需依次用 2 mol/L 氢氧化钾和水分别浸泡 4 h，然后用水冲洗 3 次~5 次，晾干备用。

5 分析步骤

5.1 试样预处理

5.1.1 新鲜蔬菜、水果：将试样用去离子水洗净，晾干后，取可食部切碎混匀。将切碎的样品用四分法取适量，用食物粉碎机制成匀浆备用。如需加水应记录加水量。

5.1.2 肉类、蛋、水产及其制品：用四分法取适量或取全部，用食物粉碎机制成匀浆备用。

5.1.3 乳粉、豆奶粉、婴儿配方粉等固态乳制品(不包括干酪)：将试样装入能够容纳 2 倍试样体积的带盖容器中，通过反复摇晃和颠倒容器使样品充分混匀直到使试样均一化。

5.1.4 发酵乳、乳、炼乳及其他液体乳制品：通过搅拌或反复摇晃和颠倒容器使试样充分混匀。

5.1.5 干酪：取适量的样品研磨成均匀的泥浆状。为避免水分损失，研磨过程中应避免产生过多的热量。

5.2 提取

5.2.1 水果、蔬菜、鱼类、肉类、蛋类及其制品等：称取试样匀浆 5 g (精确至 0.01 g，可适当调整试样的取样量，以下相同)，以 80 mL 水洗入 100 mL 容量瓶中，超声提取 30 min，每隔 5 min 振摇一次，保持固相完全分散。于 75 $^{\circ}\text{C}$ 水浴中放置 5 min，取出放置至室温，加水稀释至刻度。溶液经滤纸过滤后，取部分溶液于 10 000 转/分钟离心 15 min，上清液备用。

5.2.2 腌鱼类、腌肉类及其它腌制品：称取试样匀浆 2 g (精确至 0.01 g)，以 80 mL 水洗入 100 mL 容量瓶中，超声提取 30 min，每 5 min 振摇一次，保持固相完全分散。于 75 $^{\circ}\text{C}$ 水浴中放置 5 min，取出放置至室温，加水稀释至刻度。溶液经滤纸过滤后，取部分溶液于 10 000 转/分钟离心 15 min，上清液备用。

5.2.3 乳：称取试样 10 g (精确至 0.01 g)，置于 100 mL 容量瓶中，加水 80 mL，摇匀，超声 30 min，加入 3% 乙酸溶液 2 mL，于 4 $^{\circ}\text{C}$ 放置 20 min，取出放置至室温，加水稀释至刻度。溶液经滤纸过滤，取上清液备用。

5.2.4 乳粉：称取试样 2.5 g (精确至 0.01 g)，置于 100 mL 容量瓶中，加水 80 mL，摇匀，超声 30 min，加入 3% 乙酸溶液 2 mL，于 4 $^{\circ}\text{C}$ 放置 20 min，取出放置至室温，加水稀释至刻度。溶液经滤纸过滤，取上清液备用。

5.2.5 取上述备用的上清液约 15 mL，通过 0.22 μm 水性滤膜针头滤器、 C_{18} 柱，弃去前面 3 mL (如果氯离子大于 100 mg/L，则需要依次通过针头滤器、 C_{18} 柱、Ag 柱和 Na 柱，弃去前面 7 mL)，收集后面洗脱液待测。

固相萃取柱使用前需进行活化，如使用 OnGuard II RP 柱 (1.0 mL)、OnGuard II Ag 柱 (1.0 mL) 和 OnGuard II Na 柱 (1.0 mL)¹，其活化过程为：OnGuard II RP 柱 (1.0 mL) 使用前依次用 10 mL 甲醇、15 mL 水通过，静置活化 30 min。OnGuard II Ag 柱 (1.0 mL) 和 OnGuard II Na 柱 (1.0 mL) 用 10

¹ 给出这一信息是为了方便本标准的使用者，并不表示对该产品的认可，如果其他等效产品具有相同的效果，则可使用这些等效的产品。

mL 水通过，静置活化 30 min。

5.3 参考色谱条件

5.3.1 色谱柱：氢氧化物选择性，可兼容梯度洗脱的高容量阴离子交换柱，如 Dionex IonPac AS11-HC 4 mm×250 mm（带 IonPac AG11-HC 型保护柱 4 mm×50 mm）¹，或性能相当的离子色谱柱。

5.3.2 淋洗液

5.3.2.1 一般试样：氢氧化钾溶液，浓度为 6 mmol/L~70 mmol/L；洗脱梯度为 6 mmol/L 30 min，70 mmol/L 5 min，6 mmol/L 5 min；流速 1.0 mL/min。

5.3.2.2 粉状婴幼儿配方食品：氢氧化钾溶液，浓度为 5 mmol/L~50 mmol/L；洗脱梯度为 5 mmol/L 33 min，50 mmol/L 5 min，5 mmol/L 5 min；流速 1.3 mL/min。

5.3.3 抑制器：连续自动再生膜阴离子抑制器或等效抑制装置。

5.3.4 检测器：电导检测器，检测池温度为 35 ℃。

5.3.5 进样体积：50 μL（可根据试样中被测离子含量进行调整）。

5.4 测定

5.4.1 标准曲线

移取亚硝酸盐和硝酸盐混合标准使用液，加水稀释，制成系列标准溶液，含亚硝酸根离子浓度为 0.00 mg/L、0.02 mg/L、0.04 mg/L、0.06 mg/L、0.08 mg/L、0.10 mg/L、0.15 mg/L、0.20 mg/L；硝酸根离子浓度为 0.0 mg/L、0.2 mg/L、0.4 mg/L、0.6 mg/L、0.8 mg/L、1.0 mg/L、1.5 mg/L、2.0 mg/L 的混合标准溶液，从低到高浓度依次进样。得到上述各浓度标准溶液的色谱图（图 1）。以亚硝酸根离子或硝酸根离子的浓度（mg/L）为横坐标，以峰高（μS）或峰面积为纵坐标，绘制标准曲线或计算线性回归方程。

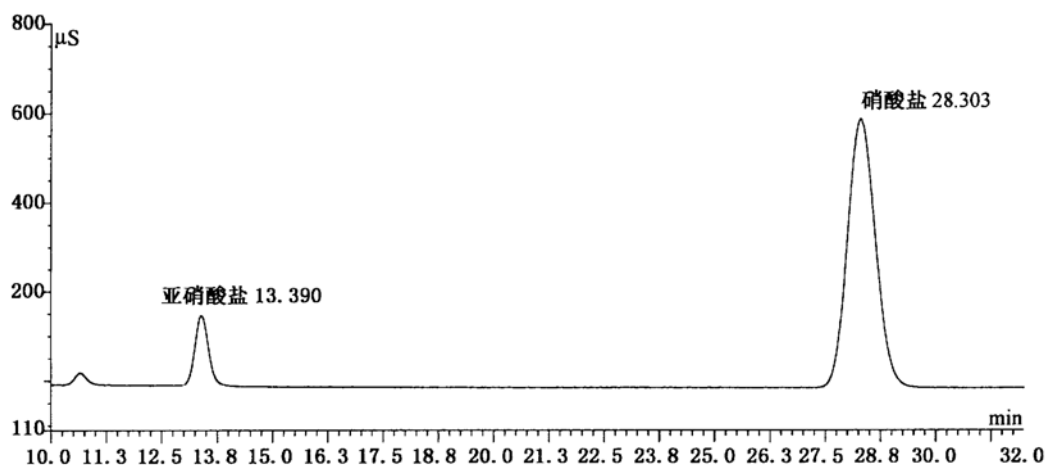


图 1 亚硝酸盐和硝酸盐混合标准溶液的色谱图

5.4.2 样品测定

分别吸取空白和试样溶液 50 μL，在相同工作条件下，依次注入离子色谱仪中，记录色谱图。根据保留时间定性，分别测量空白和样品的峰高（μS）或峰面积。

6 分析结果的表述

试样中亚硝酸盐（以 NO₂⁻计）或硝酸盐（以 NO₃⁻计）含量按式（1）计算：

$$X = \frac{(c - c_0) \times V \times f \times 1000}{m \times 1000} \dots\dots\dots (1)$$

式中：

- X ——试样中亚硝酸根离子或硝酸根离子的含量，单位为毫克每千克（mg/kg）；
 c ——测定用试样溶液中的亚硝酸根离子或硝酸根离子浓度，单位为毫克每升（mg/L）；
 c_0 ——试剂空白液中亚硝酸根离子或硝酸根离子的浓度，单位为毫克每升（mg/L）；
 V ——试样溶液体积，单位为毫升（mL）；
 f ——试样溶液稀释倍数；
 m ——试样取样量，单位为克（g）。

说明：试样中测得的亚硝酸根离子含量乘以换算系数 1.5，即得亚硝酸盐（按亚硝酸钠计）含量；
 试样中测得的硝酸根离子含量乘以换算系数 1.37，即得硝酸盐（按硝酸钠计）含量。

以重复性条件下获得的两次独立测定结果的算术平均值表示，结果保留两位有效数字。

7 精密度

在重复性条件下获得的两次独立测定结果的绝对值差不得超过算术平均值的 10 %。

第二法 分光光度法

8 原理

亚硝酸盐采用盐酸萘乙二胺法测定，硝酸盐采用镉柱还原法测定。

试样经沉淀蛋白质、除去脂肪后，在弱酸条件下亚硝酸盐与对氨基苯磺酸重氮化后，再与盐酸萘乙二胺偶合形成紫红色染料，外标法测得亚硝酸盐含量。采用镉柱将硝酸盐还原成亚硝酸盐，测得亚硝酸盐总量，由此总量减去亚硝酸盐含量，即得试样中硝酸盐含量。

9 试剂和材料

除非另有规定，本方法所用试剂均为分析纯。水为 GB/T 6682 规定的二级水或去离子水。

9.1 亚铁氰化钾（ $K_4Fe(CN)_6 \cdot 3H_2O$ ）。

9.2 乙酸锌（ $Zn(CH_3COO)_2 \cdot 2H_2O$ ）。

9.3 冰醋酸（ CH_3COOH ）。

9.4 硼酸钠（ $Na_2B_4O_7 \cdot 10H_2O$ ）。

9.5 盐酸（ $\rho = 1.19 \text{ g/mL}$ ）。

9.6 氨水（25 %）。

9.7 对氨基苯磺酸（ $C_6H_7NO_3S$ ）。

- 9.8 盐酸萘乙二胺($C_{12}H_{14}N_2 \cdot 2HCl$)。
- 9.9 亚硝酸钠($NaNO_2$)。
- 9.10 硝酸钠($NaNO_3$)。
- 9.11 锌皮或锌棒。
- 9.12 硫酸镉。
- 9.13 亚铁氰化钾溶液(106 g/L): 称取 106.0 g 亚铁氰化钾(9.1), 用水溶解, 并稀释至 1000 mL。
- 9.14 乙酸锌溶液(220 g/L): 称取 220.0 g 乙酸锌(9.2), 先加 30 mL 冰醋酸(9.3)溶解, 用水稀释至 1000 mL。
- 9.15 饱和硼砂溶液(50 g/L): 称取 5.0 g 硼酸钠(9.4), 溶于 100 mL 热水中, 冷却后备用。
- 9.16 氨缓冲溶液(pH 9.6~9.7): 量取 30 mL 盐酸(9.5), 加 100 mL 水, 混匀后加 65 mL 氨水(9.6), 再加水稀释至 1000 mL, 混匀。调节 pH 至 9.6~9.7。
- 9.17 氨缓冲液的稀释液: 量取 50 mL 氨缓冲溶液(9.16), 加水稀释至 500 mL, 混匀。
- 9.18 盐酸(0.1 mol/L): 量取 5 mL 盐酸, 用水稀释至 600 mL。
- 9.19 对氨基苯磺酸溶液(4 g/L): 称取 0.4 g 对氨基苯磺酸(9.7), 溶于 100 mL 20% (V/V) 盐酸中, 置棕色瓶中混匀, 避光保存。
- 9.20 盐酸萘乙二胺溶液(2 g/L): 称取 0.2 g 盐酸萘乙二胺(9.8), 溶于 100 mL 水中, 混匀后, 置棕色瓶中, 避光保存。
- 9.21 亚硝酸钠标准溶液(200 $\mu\text{g}/\text{mL}$): 准确称取 0.1000 g 于 110 $^{\circ}\text{C}$ ~120 $^{\circ}\text{C}$ 干燥恒重的亚硝酸钠, 加水溶解移入 500 mL 容量瓶中, 加水稀释至刻度, 混匀。
- 9.22 亚硝酸钠标准使用液(5.0 $\mu\text{g}/\text{mL}$): 临用前, 吸取亚硝酸钠标准溶液 5.00 mL, 置于 200 mL 容量瓶中, 加水稀释至刻度。
- 9.23 硝酸钠标准溶液(200 $\mu\text{g}/\text{mL}$, 以亚硝酸钠计): 准确称取 0.1232 g 于 110 $^{\circ}\text{C}$ ~120 $^{\circ}\text{C}$ 干燥恒重的硝酸钠, 加水溶解, 移于入 500 mL 容量瓶中, 并稀释至刻度。
- 9.24 硝酸钠标准使用液(5 $\mu\text{g}/\text{mL}$): 临用时吸取硝酸钠标准溶液 2.50 mL, 置于 100 mL 容量瓶中, 加水稀释至刻度。

10 仪器和设备

- 10.1 天平: 感量为 0.1 mg 和 1 mg。

10.2 组织捣碎机。

10.3 超声波清洗器。

10.4 恒温干燥箱。

10.5 分光光度计。

10.6 镉柱

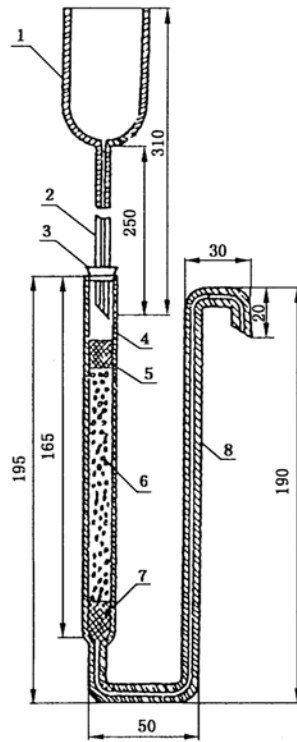
10.6.1 海绵状镉的制备：投入足够的锌皮或锌棒于 500 mL 硫酸镉溶液(200 g/L)中，经过 3 h~4 h，当其中的镉全部被锌置换后，用玻璃棒轻轻刮下，取出残余锌棒，使镉沉底，倾去上层清液，以水用倾泻法多次洗涤，然后移入组织捣碎机中，加 500 mL 水，捣碎约 2 s，用水将金属细粒洗至标准筛上，取 20 目~40 目之间的部分。

10.6.2 镉柱的装填：如图 2。用水装满镉柱玻璃管，并装入 2 cm 高的玻璃棉做垫，将玻璃棉压向柱底时，应将其中所包含的空气全部排出，在轻轻敲击下加入海绵状镉至 8 cm~10 cm 高，上面用 1 cm 高的玻璃棉覆盖，上置一贮液漏斗，末端要穿过橡皮塞与镉柱玻璃管紧密连接。

如无上述镉柱玻璃管时，可以 25 mL 酸式滴定管代用，但过柱时要注意始终保持液面在镉层之上。

当镉柱填装好后，先用 25 mL 盐酸(0.1 mol/L)洗涤，再以水洗两次，每次 25 mL，镉柱不用时用水封盖，随时都要保持水平面在镉层之上，不得使镉层夹有气泡。

单位为毫米



- 1——贮液漏斗,内径 35 mm,外径 37 mm;
- 2——进液毛细管,内径 0.4 mm,外径 6 mm;
- 3——橡皮塞;
- 4——镉柱玻璃管,内径 12 mm,外径 16 mm;
- 5、7——玻璃棉;
- 6——海绵状镉;
- 8——出液毛细管,内径 2 mm,外径 8 mm。

图 2 镉柱示意图

10.6.3 镉柱每次使用完毕后,应先以 25 mL 盐酸 (0.1 mol/L) 洗涤,再以水洗两次,每次 25 mL,最后用水覆盖镉柱。

10.6.4 镉柱还原效率的测定:吸取 20 mL 硝酸钠标准使用液,加入 5 mL 氨缓冲液的稀释液,混匀后注入贮液漏斗,使流经镉柱还原,以原烧杯收集流出液,当贮液漏斗中的样液流完后,再加 5 mL 水置换柱内留存的样液。取 10.0 mL 还原后的溶液 (相当 10 μg 亚硝酸钠) 于 50 mL 比色管中,以下按 11.4 自“吸取 0.00 mL、0.20 mL、0.40 mL、0.60 mL、0.80 mL、1.00 mL……”起依法操作,根据标准曲线计算测得结果,与加入量一致,还原效率应大于 98% 为符合要求。

10.6.5 还原效率计算

还原效率按式 (2) 进行计算。

$$X = \frac{A}{10} \times 100\% \dots\dots\dots (2)$$

式中:

X——还原效率, %;

A——测得亚硝酸钠的含量,单位为微克 (μg);

10——测定用溶液相当亚硝酸钠的含量,单位为微克 (μg)。

11 分析步骤

11.1 试样的预处理

同 5.1。

11.2 提取

称取 5 g (精确至 0.01 g) 制成匀浆的试样 (如制备过程中加水, 应按加水量折算), 置于 50 mL 烧杯中, 加 12.5 mL 饱和硼砂溶液 (9.15), 搅拌均匀, 以 70 °C 左右的水约 300 mL 将试样洗入 500 mL 容量瓶中, 于沸水浴中加热 15 min, 取出置冷水浴中冷却, 并放置至室温。

11.3 提取液净化

在振荡上述提取液时加入 5 mL 亚铁氰化钾溶液 (9.13), 摇匀, 再加入 5 mL 乙酸锌溶液 (9.14), 以沉淀蛋白质。加水至刻度, 摇匀, 放置 30 min, 除去上层脂肪, 上清液用滤纸过滤, 弃去初滤液 30 mL, 滤液备用。

11.4 亚硝酸盐的测定

吸取 40.0 mL 上述滤液于 50 mL 带塞比色管中, 另吸取 0.00 mL、0.20 mL、0.40 mL、0.60 mL、0.80 mL、1.00 mL、1.50 mL、2.00 mL、2.50 mL 亚硝酸钠标准使用液 (相当于 0.0 μg、1.0 μg、2.0 μg、3.0 μg、4.0 μg、5.0 μg、7.5 μg、10.0 μg、12.5 μg 亚硝酸钠), 分别置于 50 mL 带塞比色管中。于标准管与试样管中分别加入 2 mL 对氨基苯磺酸溶液 (9.19), 混匀, 静置 3 min~5 min 后各加入 1 mL 盐酸萘乙二胺溶液 (9.20), 加水至刻度, 混匀, 静置 15 min, 用 2 cm 比色杯, 以零管调节零点, 于波长 538 nm 处测吸光度, 绘制标准曲线比较。同时做试剂空白。

11.5 硝酸盐的测定

11.5.1 镉柱还原

11.5.1.1 先以 25 mL 稀氨缓冲液 (9.17) 冲洗镉柱, 流速控制在 3 mL/min~5 mL/min (以滴定管代替的可控制在 2 mL/min~3 mL/min)。

11.5.1.2 吸取 20 mL 滤液于 50 mL 烧杯中, 加 5 mL 氨缓冲溶液 (9.16), 混合后注入贮液漏斗, 使流经镉柱还原, 以原烧杯收集流出液, 当贮液漏斗中的样液流尽后, 再加 5 mL 水置换柱内留存的样液。

11.5.1.3 将全部收集液如前再经镉柱还原一次, 第二次流出液收集于 100 mL 容量瓶中, 继以水流经镉柱洗涤三次, 每次 20 mL, 洗液一并收集于同一容量瓶中, 加水至刻度, 混匀。

11.5.2 亚硝酸钠总量的测定

吸取 10 mL~20 mL 还原后的样液于 50 mL 比色管中。以下按 11.4 自“吸取 0.00 mL、0.20 mL、0.40 mL、0.60 mL、0.80 mL、1.00 mL……”起依法操作。

12 分析结果的表述

12.1 亚硝酸盐含量计算

亚硝酸盐 (以亚硝酸钠计) 的含量按式 (3) 进行计算。

$$X_1 = \frac{A_1 \times 1000}{m \times \frac{V_1}{V_0} \times 1000} \dots \dots \dots (3)$$

式中:

X_1 ——试样中亚硝酸钠的含量, 单位为毫克每千克 (mg/kg);

A_1 ——测定用样液中亚硝酸钠的质量, 单位为微克 (μg);

m ——试样质量，单位为克（g）；

V_1 ——测定用样液体积，单位为毫升（mL）；

V_0 ——试样处理液总体积，单位为毫升（mL）。

以重复性条件下获得的两次独立测定结果的算术平均值表示，结果保留两位有效数字。

12.2 硝酸盐含量的计算

硝酸盐（以硝酸钠计）的含量按式（4）进行计算。

$$X_2 = \left(\frac{A_2 \times 1000}{m \times \frac{V_2}{V_0} \times \frac{V_4}{V_3} \times 1000} - X_1 \right) \times 1.232 \dots\dots\dots (4)$$

式中：

X_2 ——试样中硝酸钠的含量，单位为毫克每千克（mg/kg）；

A_2 ——经镉粉还原后测得总亚硝酸钠的质量，单位为微克（ μg ）；

m ——试样的质量，单位为克（g）；

1.232——亚硝酸钠换算成硝酸钠的系数；

V_2 ——测总亚硝酸钠的测定用样液体积，单位为毫升（mL）；

V_0 ——试样处理液总体积，单位为毫升（mL）；

V_3 ——经镉柱还原后样液总体积，单位为毫升（mL）；

V_4 ——经镉柱还原后样液的测定用体积，单位为毫升（mL）；

X_1 ——由式（3）计算出的试样中亚硝酸钠的含量，单位为毫克每千克（mg/kg）。

以重复性条件下获得的两次独立测定结果的算术平均值表示，结果保留两位有效数字。

13 精密度

在重复性条件下获得的两次独立测定结果的绝对差值不得超过算术平均值的 10%。

第三法 乳及乳制品中亚硝酸盐与硝酸盐的测定

14 原理

试样经沉淀蛋白质、除去脂肪后，用镀铜镉粒使部分滤液中的硝酸盐还原为亚硝酸盐。在滤液和已还原的滤液中，加入磺胺和 N-1-萘基-乙二胺二盐酸盐，使其显粉红色，然后用分光光度计在 538 nm 波长下测其吸光度。

将测得的吸光度与亚硝酸钠标准系列溶液的吸光度进行比较，就可计算出样品中的亚硝酸盐含量和硝酸盐还原后的亚硝酸总量；从两者之间的差值可以计算出硝酸盐的含量。

15 试剂和材料

测定用水应是不含硝酸盐和亚硝酸盐的蒸馏水或去离子水。

注：为避免镀铜镉柱（16.10）中混入小气泡，柱制备（17.1）、柱还原能力的检查（17.2）和柱再生（17.3）时所用的蒸馏水或去离子水最好是刚沸过并冷却至室温的。

15.1 亚硝酸钠（ NaNO_2 ）。

15.2 硝酸钾（ KNO_3 ）。

15.3 镀铜镉柱

镉粒直径 0.3 mm~0.8 mm。也可按下述方法制备。

将适量的锌棒放入烧杯中，用 40g/L 的硫酸镉 ($\text{CdSO}_4 \cdot 8\text{H}_2\text{O}$) 溶液浸没锌棒。在 24 h 之内，不断将锌棒上的海绵状镉刮下来。取出锌棒，滗出烧杯中多余的溶液，剩下的溶液能浸没镉即可。用蒸馏水冲洗海绵状镉 2 次~3 次，然后把镉移入小型搅拌器中，同时加入 400 mL 0.1 mol/L 的盐酸。搅拌几秒钟，以得到所需粒度的颗粒。将搅拌器中的镉粒连同溶液一起倒回烧杯中，静置几小时，这期间要搅拌几次以除掉气泡。倾出大部分溶液，立即按 17.1.1 至 17.1.8 中叙述的方法镀铜。

15.4 硫酸铜溶液：溶解 20 g 硫酸铜 ($\text{CuSO}_4 \cdot 5\text{H}_2\text{O}$) 于水中，稀释至 1000 mL。

15.5 盐酸-氨水缓冲溶液：pH 9.60~9.70。用 600 mL 水稀释 75 mL 浓盐酸（质量分数为 36%~38%）。混匀后，再加入 135 mL 浓氨水（质量分数等于 25% 的新鲜氨水）。用水稀释至 1000 mL，混匀。用精密 pH 计调 pH 值为 9.60~9.70。

15.6 盐酸(2 mol/L)：160 mL 的浓盐酸（质量分数为 36%~38%）用水稀释至 1000 mL。

15.7 盐酸 (0.1 mol/L)：50 mL 2 mol/L 的盐酸用水稀释至 1000 mL。

15.8 沉淀蛋白和脂肪的溶液：

15.8.1 硫酸锌溶液：将 53.5 g 的硫酸锌 ($\text{ZnSO}_4 \cdot 7\text{H}_2\text{O}$) 溶于水，并稀释至 100 mL。

15.8.2 亚铁氰化钾溶液：将 17.2 g 的三水亚铁氰化钾 [$\text{K}_4\text{Fe}(\text{CN})_6 \cdot 3\text{H}_2\text{O}$] 溶于水，稀释至 100 mL。

15.9 EDTA 溶液：用水将 33.5 g 的乙二胺四乙酸二钠 ($\text{Na}_2\text{C}_{10}\text{H}_{14}\text{N}_2\text{O}_3 \cdot 2\text{H}_2\text{O}$) 溶解，稀释至 1000 mL。

15.10 显色液 1：体积比为 450:550 的盐酸。将 450 mL 浓盐酸（质量分数为 36%~38%）加入到 550 mL 水中，冷却后装入试剂瓶中。

15.11 显色液 2：5 g/L 的磺胺溶液。在 75 mL 水中加入 5 mL 浓盐酸（质量分数为 36%~38%），然后在水浴上加热，用其溶解 0.5 g 磺胺 ($\text{NH}_2\text{C}_6\text{H}_4\text{SO}_2\text{NH}_2$)。冷却至室温后用水稀释至 100 mL。必要时进行过滤。

15.12 显色液 3：1 g/L 的萘胺盐酸盐溶液。将 0.1 g 的 N-1-萘基-乙二胺二盐酸盐 ($\text{C}_{10}\text{H}_7\text{NHCH}_2\text{CH}_2\text{NH}_2 \cdot 2\text{HCl}$) 溶于水，稀释至 100 mL。必要时过滤。

注：此溶液应少量配制，装于密封的棕色瓶中，冰箱中 2℃~5℃ 保存。

15.13 亚硝酸钠标准溶液：相当于亚硝酸根的浓度为 0.001 g/L。

将亚硝酸钠在 110℃~120℃ 的范围内干燥至恒重。冷却后称取 0.150 g，溶于 1000 mL 容量瓶中，用水定容。在使用的当天配制该溶液。

取 10 mL 上述溶液和 20 mL 缓冲溶液 (15.5) 于 1000 mL 容量瓶中，用水定容。

每 1 mL 该标准溶液中含 1.00 μg 的 NO_2^- 。

15.14 硝酸钾标准溶液，相当于硝酸根的浓度为 0.0045 g/L。

将硝酸钾在 110℃~120℃ 的温度范围内干燥至恒重，冷却后称取 1.4580 g，溶于 1000 mL 容量瓶中，用水定容。

在使用当天，于 1000 mL 的容量瓶中，取 5 mL 上述溶液和 20 mL 缓冲溶液（15.5），用水定容。每 1 mL 的该标准溶液含有 4.50 μg 的 NO_3^- 。

16 仪器和设备

所有玻璃仪器都要用蒸馏水冲洗，以保证不带有硝酸盐和亚硝酸盐。

16.1 天平：感量为 0.1 mg 和 1 mg。

16.2 烧杯：100 mL。

16.3 锥形瓶：250 mL，500 mL。

16.4 容量瓶：100 mL、500 mL 和 1000 mL。

16.5 移液管：2 mL、5 mL、10 mL 和 20 mL。

16.6 吸量管：2 mL、5 mL、10 mL 和 25 mL。

16.7 量筒：根据需要选取。

16.8 玻璃漏斗：直径约 9 cm，短颈。

16.9 定性滤纸：直径约 18 cm。

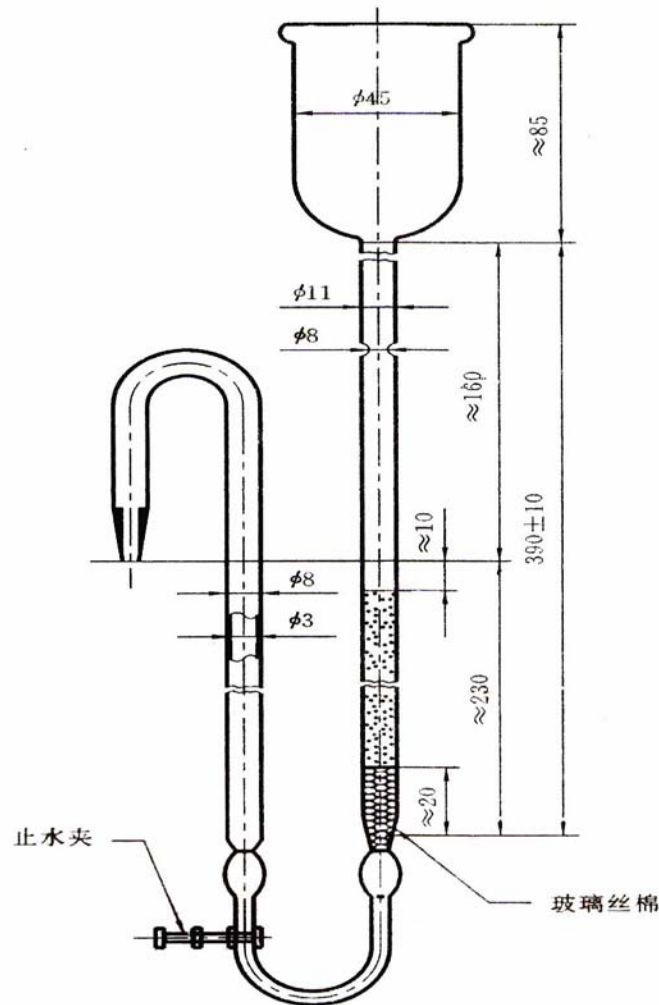


图3 硝酸盐还原装置

16.10 还原反应柱：简称镉柱，如图3所示。

16.11 分光光度计：测定波长 538 nm，使用 1 cm~2 cm 光程的比色皿。

16.12 pH 计：精度为 ± 0.01 ，使用前用 pH 7 和 pH 9 的标准溶液进行校正。

17 分析步骤

17.1 制备镀铜镉柱

17.1.1 置镉粒（15.3）于锥形瓶（16.3）中（所用镉粒的量以达到要求的镉柱高度为准）。

17.1.2 加足量的盐酸（15.6）以浸没镉粒，摇晃几分钟。

17.1.3 滗出溶液，在锥形烧瓶中用水反复冲洗，直到把氯化物全部冲洗掉。

17.1.4 在镉粒上镀铜。向镉粒中加入硫酸铜溶液（15.4）（每克镉粒约需 2.5 mL），振荡 1 min。

17.1.5 滗出液体，立即用水冲洗镀铜镉粒，注意镉粒要始终用水浸没。当冲洗水中不再有铜沉淀时即可停止冲洗。

17.1.6 在用于盛装镀铜镉粒的玻璃柱的底部装上几厘米高的玻璃纤维（见图3）。在玻璃柱中灌入水，排净气泡。

17.1.7 将镀铜镉粒尽快地装入玻璃柱，使其暴露于空气的时间尽量短。镀铜镉粒的高度应在 15 cm~20 cm 的范围内。

注 1：避免在颗粒之间遗留空气。

注 2：注意不能让液面低于镀铜镉粒的顶部。

17.1.8 新制备柱的处理。将由 750 mL 水、225 mL 硝酸钾标准溶液（15.14）、20 mL 缓冲溶液（15.5）和 20 mL EDTA 溶液（15.9）组成的混合液以不大于 6 mL/min 的流量通过刚装好镉粒的玻璃柱，接着用 50 mL 水以同样流速冲洗该柱。

17.2 检查柱的还原能力

每天至少要进行两次，一般在开始时和一系列测定之后。

17.2.1 用移液管将 20 mL 的硝酸钾标准溶液（15.14）移入还原柱顶部的贮液杯中，再立即向该贮液杯中添加 5 mL 缓冲溶液（15.5）。用一个 100 mL 的容量瓶收集洗提液。洗提液的流量不应超过 6 mL/min。

17.2.2 在贮液杯将要排空时，用约 15 mL 水冲洗杯壁。冲洗水流尽后，再用 15 mL 水重复冲洗。当第二次冲洗水也流尽后，将贮液杯灌满水，并使其以最大流量流过柱子。

17.2.3 当容量瓶中的洗提液接近 100 mL 时，从柱子下取出容量瓶，用水定容至刻度，混合均匀。

17.2.4 移取 10 mL 洗提液于 100 mL 容量瓶中，加水至 60 mL 左右。然后按 17.8.2 和 17.8.4 操作。

17.2.5 根据测得的吸光度，从标准曲线（17.8.5）上可查得稀释洗提液（17.2.4）中的亚硝酸盐含量（ $\mu\text{g/mL}$ ）。据此可计算出以百分率表示的柱还原能力（ NO_2^- 的含量为 $0.067 \mu\text{g/mL}$ 时还原能力为 100%）。如果还原能力小于 95%，柱子就需要再生。

17.3 柱子再生

柱子使用后，或镉柱的还原能力低于 95% 时，按如下步骤进行再生。

17.3.1 在 100 mL 水中加入约 5 mL EDTA 溶液（15.9）和 2 mL 盐酸（15.7），以 10 mL/min 左右的速度过柱。

17.3.2 当贮液杯中混合液排空后，按顺序用 25 mL 水、25 mL 盐酸（15.7）和 25 mL 水冲洗柱子。

17.3.3 检查镉柱的还原能力，如低于 95%，要重复再生。

17.4 样品的称取和溶解

17.4.1 液体乳样品：量取 90 mL 样品于 500 mL 锥形瓶中，用 22 mL $50\text{ }^\circ\text{C}\sim 55\text{ }^\circ\text{C}$ 的水分数次冲洗样品量筒，冲洗液倾入锥形瓶中，混匀。

17.4.2 乳粉样品：在 100 mL 烧杯中称取 10 g 样品，准确至 0.001 g。用 112 mL $50\text{ }^\circ\text{C}\sim 55\text{ }^\circ\text{C}$ 的水将样品洗入 500 mL 锥形瓶中，混匀。

17.4.3 乳清粉及以乳清粉为原料生产的粉状婴幼儿配方食品样品：在 100 mL 烧杯中称取 10 g 样品，准确至 0.001 g。用 112 mL $50\text{ }^\circ\text{C}\sim 55\text{ }^\circ\text{C}$ 的水将样品洗入 500 mL 锥形瓶中，混匀。用铝箔纸盖好锥形瓶口，将溶好的样品在沸水中煮 15 min，然后冷却至约 $50\text{ }^\circ\text{C}$ 。

17.5 脂肪和蛋白质的去除

17.5.1 按顺序加入 24 mL 硫酸锌溶液（15.8.1）、24 mL 亚铁氰化钾溶液（15.8.2）和 40 mL 缓冲溶液（15.5），加入时要边加边摇，每加完一种溶液都要充分摇匀。

17.5.2 静置 15 min~1 h。然后用滤纸（16.9）过滤，滤液用 250 mL 锥形瓶收集。

17.6 硝酸盐还原为亚硝酸盐

17.6.1 移取 20 mL 滤液于 100 mL 小烧杯中，加入 5 mL 缓冲溶液（15.5），摇匀，倒入镉柱顶部的贮液杯中，以小于 6 mL/min 的流速过柱。洗提液（过柱后的液体）接入 100 mL 容量瓶中。

17.6.2 当贮液杯快要排空时,用 15 mL 水冲洗小烧杯,再倒入贮液杯中。冲洗水流完后,再用 15 mL 水重复一次。当第二次冲洗水快流尽时,将贮液杯装满水,以最大流速过柱。

17.6.3 当容量瓶中的洗提液接近 100 mL 时,取出容量瓶,用水定容,混匀。

17.7 测定

17.7.1 分别移取 20 mL 洗提液(17.6.3)和 20 mL 滤液(17.5.2)于 100 mL 容量瓶中,加水至约 60 mL。

17.7.2 在每个容量瓶中先加入 6 mL 显色液 1 (15.10),边加边混;再加入 5 mL 显色液 2 (15.11)。小心混合溶液,使其在室温下静置 5 min,避免直射阳光。

17.7.3 加入 2 mL 显色液 3 (15.12),小心混合,使其在室温下静置 5 min,避免直射阳光。用水定容至刻度,混匀。

17.7.4 在 15 min 内用 538 nm 波长,以空白试验液体为对照测定上述样品溶液的吸光度。

17.8 标准曲线的制作

17.8.1 分别移取(或用滴定管放出) 0 mL、2 mL、4 mL、6 mL、8 mL、10 mL、12 mL、16 mL 和 20 mL 亚硝酸钠标准溶液(15.13)于 9 个 100 mL 容量瓶中。在每个容量瓶中加水,使其体积约为 60 mL。

17.8.2 在每个容量瓶中先加入 6 mL 显色液 1 (15.10),边加边混;再加入 5 mL 显色液 2 (15.11)。小心混合溶液,使其在室温下静置 5 min,避免直射阳光。

17.8.3 加入 2 mL 显色液 3 (15.12),小心混合,使其在室温下静置 5 min,避免直射阳光。用水定容至刻度,混匀。

17.8.4 在 15 min 内,用 538 nm 波长,以第一个溶液(不含亚硝酸钠)为对照测定另外八个溶液的吸光度。

17.8.5 将测得的吸光度对亚硝酸根质量浓度作图。亚硝酸根的质量浓度可根据加入的亚硝酸钠标准溶液的量计算出。亚硝酸根的质量浓度为横坐标,吸光度为纵坐标。亚硝酸根的质量浓度以 $\mu\text{g}/100\text{ mL}$ 表示。

18 分析结果的表述

18.1 亚硝酸盐含量

样品中亚硝酸根含量按式(5)计算:

$$X = \frac{20000 \times c_1}{m \times V_1} \dots\dots\dots (5)$$

式中:

X ——样品中亚硝酸根含量,单位为毫克每千克(mg/kg);

c_1 ——根据滤液(17.5.2)的吸光度(17.7.4),从标准曲线上读取的 NO_2^- 的浓度,单位为微克每百毫升($\mu\text{g}/100\text{ mL}$);

m ——样品的质量(液体乳的样品质量为 $90 \times 1.030\text{ g}$),单位为克(g);

V_1 ——所取滤液(17.5.2)的体积(17.7.1),单位为毫升(mL)。

样品中以亚硝酸钠表示的亚硝酸盐含量,按式(6)计算:

$$W(\text{NaNO}_2) = 1.5 \times W(\text{NO}_2^-) \dots\dots\dots (6)$$

式中:

$W(\text{NO}_2^-)$ ——样品中亚硝酸根的含量,单位为毫克每千克(mg/kg);

$W(\text{NaNO}_2)$ ——样品中以亚硝酸钠表示的亚硝酸盐的含量,单位为毫克每千克(mg/kg)。

以重复性条件下获得的两次独立测定结果的算术平均值表示，结果保留两位有效数字。

18.2 硝酸盐含量

样品中硝酸根含量按式（7）计算：

$$X = 1.35 \times \left[\frac{100000 \times c_2}{m \times V_2} - W(\text{NO}_2^-) \right] \dots\dots\dots (7)$$

式中：

X ——样品中硝酸根含量（mg/kg）；

c_2 ——根据洗提液（17.6.3）的吸光度（17.7.4），从标准曲线上读取的亚硝酸根离子浓度，单位为微克每百毫升（ $\mu\text{g}/100\text{mL}$ ）；

m ——样品的质量，单位为克（g）；

V_2 ——所取洗提液（17.6.3）的体积（17.7.1），单位为毫升（mL）；

$W(\text{NO}_2^-)$ ——根据式（5）计算出的亚硝酸根含量。

若考虑柱的还原能力，样品中硝酸根含量按式（8）计算：

$$\text{样品的硝酸根含量 (mg/kg)} = 1.35 \times \left[\frac{100000 \times c_2}{m \times V_2} - W(\text{NO}_2^-) \right] \times \frac{100}{r} \dots\dots\dots (8)$$

式中：

r ——测定一系列样品后柱的还原能力。

样品中以硝酸钠计的硝酸盐的含量按式（9）计算：

$$W(\text{NaNO}_3) = 1.371 \times W(\text{NO}_3^-) \dots\dots\dots (9)$$

式中：

$W(\text{NO}_3^-)$ ——样品中硝酸根的含量，单位为毫克每千克（mg/kg）；

$W(\text{NaNO}_3)$ ——样品中以硝酸钠计的硝酸盐的含量，单位为毫克每千克（mg/kg）。

以重复性条件下获得的两次独立测定结果的算术平均值表示，结果保留两位有效数字。

19 精密度

由同一分析人员在短时间间隔内测定的两个亚硝酸盐结果之间的差值，不应超过 1 mg/kg。

由同一分析人员在短时间间隔内测定的两个硝酸盐结果之间的差值，在硝酸盐含量小于 30 mg/kg 时，不应超过 3 mg/kg；在硝酸盐含量大于 30 mg/kg 时，不应超过结果平均值的 10%。

由不同实验室的两个分析人员对同一样品测得的两个硝酸盐结果之差，在硝酸盐含量小于 30 mg/kg 时，差值不应超过 8 mg/kg；在硝酸盐含量大于或等于 30 mg/kg 时，该差值不应超过结果平均值的 25%。

20 其他

本标准第一法中亚硝酸盐和硝酸盐检出限分别为 0.2 mg/kg 和 0.4 mg/kg；第二法中亚硝酸盐和硝酸盐检出限分别为 1 mg/kg 和 1.4 mg/kg；第三法中亚硝酸盐和硝酸盐检出限分别为 0.2 mg/kg 和 1.5 mg/kg。